

# DOMO

**HANDLEIDING  
MODE D'EMPLOI  
GEBRAUCHSANLEITUNG  
INSTRUCTION BOOKLET  
NÁVOD K POUŽITÍ**

WAFELIJZER  
WAFFLE MAKER  
GAUFRIER  
WAFFLE IRON  
WAFLOVAČ



**DO9043W**

**PRODUCT OF LINEA** 2000

## **GARANTIEVOORWAARDEN**

Dit apparaat heeft een garantietermijn van 2 jaar vanaf de datum van aankoop. Gedurende de garantieperiode zal de distributeur volledige verantwoording op zich nemen voor gebreken, welke aanwijsbaar berusten op materiaal- of constructiefouten. Wanneer dergelijke gebreken voorkomen, zal het apparaat indien nodig vervangen of gerepareerd worden. Het recht op garantie vervalt wanneer de gebreken zijn ontstaan door hardhandig gebruik, het niet in acht nemen van de gebruiksaanwijzing of ingreep door derden. De garantie is alleen van toepassing als het garantiebewijs is afgestempeld en ondertekend is door de winkelier op het moment van aankoop. Alle onderdelen, welke aan slijtage onderhevig zijn, vallen buiten de garantie.

## **CONDITIONS DE GARANTIE**

Nous accordons une garantie de 2 ans sur ce produit à partir de la date d'achat. Pendant la durée de la garantie, le distributeur prendra à sa charge la réparation des vices de fabrication ou de matières, en se réservant le droit de décider si certaines pièces doivent être réparées ou échangées, ou si l'appareil lui-même doit être échangé. Les dommages occasionnés par une utilisation inadéquate (branchement continu, erreur de voltage, prise inappropriée, choc, etc...), l'usure normale ne portant préjudice ni au bon fonctionnement ni à la valeur de l'appareil, excluent toute prétention à la garantie. La garantie devient caduque si des réparations ont été effectuées par des personnes non agréées. La garantie ne sera valable que si la date d'achat ainsi que le cachet et la signature du magasin figurent sur la carte de garantie. Toutes les pièces détachées non résistantes et par conséquent sujettes à l'usure, ne sont pas sous garantie.

## **GARANTIE**

Die Garantie für dieses Gerät beträgt 2 Jahr ab dem Kaufdatum. Während dieser zweijährigen Garantie trägt der Verteiler die Verantwortung für Mangel, die eindeutig auf Material- oder Konstruktionsfehler zurückzuführen sind. Wenn es solche mangel gibt, wird das Gerät, wenn notwendig, ersetzt oder repariert. Das Recht auf Garantie erlischt, wenn die Mängel auf eine unangemessene Anwendung, die Nichtbefolgung der Gebrauchsanleitungen oder eine Reparatur von einer dritten Partei zurückzuführen sind. Die Garantie gilt nur, wenn der Garantieschein beim Kauf vom Einzelhändler abgestempelt und unterschrieben worden ist. Alle Teile, dem Verschleiß ausgesetzt sein, sind nicht in der Garantie eingeschlossen.

## **WARRANTY**

This appliance has a two year warranty period. During this period the manufacturer is responsible for any failures that are the direct result of construction failure. When these failures occur the appliance will be repaired or replaced if necessary. The warranty will not be valid when the damage to the appliance is caused by wrong use, not following the instructions or repairs executed by a third party. The warranty will only be valid if the warranty application has been completed by the dealer at the time of purchase. All parts, which are subject to wear, are excluded from the warranty.

---

## ZÁRUKA

Pro záruku začínající dnem prodeje spotřebiče platí na území ČR tyto podmínky:

1. trvání záruky: 2 roky
2. poskytování záruky:
  - a) záruční opravu provedeme podle našeho zvážení opravou nebo výměnou vadných dílů, jestliže tyto závady vznikly prokazatelně vadou materiálu nebo chybou při výrobě
  - b) záruční oprava bude provedena jen při předložení tohoto záručního listu a dokladu o zaplacení
  - c) jestliže dojde k opravě nebo výměně spotřebiče v záruční době, záruční doba se prodlužuje
3. záruka se nevztahuje
  - a) na mechanické poškození
  - b) nesprávné používání v rozporu s návodem k použití
    1. záruka zaniká:
      - při použití spotřebiče jinak než v domácnosti
      - při provádění opravy nebo změny na spotřebiči osobou jinou než pověřenou naším servisem

Na tento spotřebič poskytujeme záruku na nedostatky, které jsou označeny jako výrobní chyby nebo chyby materiálu. Záruční doba začíná dnem prodeje a je uznána po předložení potvrzeného tohoto záručního listu nebo orig. dokladu o zaplacení + tento nepotvrzený, ale vyplněný ZL pro záznam opravy. Případné reklamace můžete uplatnit v místě nákupu tohoto přístroje nebo v servisním středisku firmy:

**Domo-elektro s.r.o. Hluboká 147, 34506 Kdyně viz [www.domo-elektro.cz](http://www.domo-elektro.cz)  
tel. 379 789 684 nebo na [servis@domo-elektro.cz](mailto:servis@domo-elektro.cz) , tel. 379 422 550**

**DO9043W**

---

Type nr. apparaat

N° de modèle de l'appareil **DO9043W**

Type nr des Gerätes

Type nr. of appliance

Model

Naam

Nom .....

Name

Jméno

Adres

Adresse .....

Address

Adresa

Aankoopdatum

Date d'achat .....

Kaufdatum

Date of purchase

Datum nákupu, podpis a razítko

Tel : .....

\* Jméno kupujícího, adresu a tel.spojení je nutno vyplnit pokud si zákazník přeje zaslání opraveného přístroje domů. Bez úplného vyplnění všech ostatních údajů v záručním listu nebude možno Vaši reklamaci včas vyřídit.

---

**REKLAMACE : (VYPLNÍ ZÁKAZNÍK NEBO OBCHOD)**

Popis vady 1. reklamace/Datum uplatnění reklamace:

Popis vady 2. reklamace/Datum uplatnění reklamace:

Popis vady 3. reklamace/Datum uplatnění reklamace:

**ZÁZNAMY SERVISU :**

1.reklamace (datum přijetí/odeslání/ číslo reklamačního dokladu)

2.reklamace (datum přijetí/odeslání/ číslo reklamačního dokladu)

3.reklamace (datum přijetí/odeslání/ číslo reklamačního dokladu)

\* Jméno kupujícího, adresu a tel.spojení je nutno vyplnit pokud si zákazník přeje zaslání opraveného přístroje domů.

**Bez úplného vyplnění všech ostatních údajů v záručním listu nebude možno Vaši reklamaci včas vyřídit.**

## RECYCLAGE-INFORMATIE

Dit symbool op het product of op de verpakking wijst erop dat dit product niet als huishoudafval mag worden behandeld. Het moet naar een plaats worden gebracht waar elektrische en elektronische apparatuur wordt gerecycleerd. Als u ervoor zorgt dat dit product op de correcte manier wordt verwijderd, voorkomt u mogelijk voor mens en milieu negatieve gevolgen die zich zouden kunnen voordoen in geval van verkeerde afvalbehandeling. Voor meer details in verband met het recyclen van dit product, neemt u best contact op met de gemeentelijke instanties, het bedrijf of de dienst belast met de verwijdering van huishoudafval of de winkel waar u het product hebt gekocht. Het verpakkingsmateriaal is recycleerbaar. Behandel de verpakking milieubewust.

## INFORMATION DE RECYCLAGE

Ce symbole sur le produit ou son emballage indique que ce produit ne peut être traité comme déchet ménager. Il doit plutôt être remis au point de ramassage concerné, se chargeant du recyclage du matériel électrique et électronique.

En vous assurant que ce produit est éliminé correctement, vous favorisez la prévention des conséquences négatives pour l'environnement et la santé humaine qui, sinon, seraient le résultat d'un traitement inapproprié des déchets de ce produit. Pour obtenir plus de détails sur le recyclage de ce produit, veuillez prendre contact avec le bureau municipal de votre région, votre service d'élimination des déchets ménagers ou le magasin où vous avez acheté le produit.

L'emballage est recyclable. Traitez l'emballage écologiquement.



## RECYCLING INFORMATIONEN

Dieses Symbol auf dem Produkt oder seiner Verpackung weist darauf hin, dass dieses Produkt nicht als normaler Haushaltsabfall zu behandeln ist, sondern an einem Sammelpunkt für das Recycling von elektrischen und elektronischen Geräten abgegeben werden muss. Durch Ihren Beitrag zum korrekten Entsorgen dieses Produkts schützen Sie die Umwelt und die Gesundheit Ihrer Mitmenschen.

Umwelt und Gesundheit werden durch falsches Entsorgen gefährdet. Weitere Informationen über das Recycling dieses Produkts erhalten Sie von Ihren Rathaus, Ihrer Müllabfuhr oder dem Geschäft, in dem Sie das Produkt gekauft haben. Das Verpackungsmaterial ist wiederverwertbar. Entsorgen Sie die Verpackung umweltgerecht und führen Sie sie der Wertstoffsammlung zu.



## RECYCLING INFORMATION

This symbol on the product or on its packaging indicates that this product may not be treated as household waste. Instead it must be brought to the applicable collection point for recycling of electrical and electronic equipment. By ensuring this product is disposed of correctly, you will help prevent potential negative consequences for the environment and human health, which could otherwise be caused by inappropriate waste handling of this product. For more detailed information about recycling of this product, please contact your local city office, your household waste disposal service or the shop where you purchased the product.

The packaging is recyclable. Please treat package ecologically.



## INFORMACE O RECYKLACI ODPADU

Symbol na přístroji či na jeho obalu znamená, že s tímto výrobkem není možno nakládat jako s běžným domovním odpadem, nýbrž musí být odevzdán na místech určených ke sběru a likvidaci elektrických a elektronických zařízení. Dodržením tohoto doporučení chráníte životní prostředí a zdraví spoluobčanů. Více informací o možnostech likvidace nebezpečného odpadu obdržíte na obecních nebo městských úřadech, sběrných dvorech nebo v prodejně, kde jste přístroj zakoupili. Obalové materiály jsou recyklovatelné, nakládejte s nimi podle předpisů pro životní prostředí.



Als het elektrisch snoer beschadigd is, moet het vervangen worden door de fabrikant, zijn dienst naverkoop of een gelijkaardig gekwalificeerd persoon, om ongelukken te voorkomen.

Si le cordon électrique est endommagé, il doit être remplacé par le fabricant, son service après-vente ou toute autre personne qualifiée, pour éviter tout accident.

Wenn das Stromkabel beschädigt ist, muss es vom Hersteller, dessen Kundendienst oder einer gleichartig geschulten Person ersetzt werden, um Unglücke zu verhindern.

If the supply cord is damaged, it must be replaced by the manufacturer, its service agent or a similarly qualified person in order to avoid a hazard.

Jestliže je poškozen přívodní kabel, musí být neprodleně vyměněn v odborném servisu nebo oprávněnou osobou. Jinak hrozí nebezpečí úrazu !

## **VEILIGHEIDSINSTRUCTIES**

Dit toestel mag gebruikt worden door kinderen vanaf 8 jaar en ouder, en door personen met een fysieke of sensorische beperking of mensen met een beperkte mentale capaciteit of gebrek aan ervaring of kennis, op voorwaarde dat deze personen toezicht krijgen of instructies hebben gekregen over het gebruik van het toestel op een veilige manier en dat ze ook de gevaren kennen bij het gebruik van het toestel.

Kinderen mogen niet met het toestel spelen. Onderhoud en reiniging van het toestel mogen niet gebeuren door kinderen, tenzij ze ouder zijn dan 8 jaar en toezicht krijgen. Hou het toestel en het snoer buiten het bereik van kinderen jonger dan 8 jaar.

Dit toestel is geschikt om te gebruiken in de huishoudelijke omgeving en in gelijkaardige omgevingen zoals:

- Keukenhoek voor personeel van winkels, kantoren en andere gelijkaardige professionele omgevingen
- Boerderijen
- Hotel- en motelkamers en andere omgevingen met een residentieel karakter
- Gastenkamers, of gelijkaardige

Opgelet: het toestel mag niet gebruikt worden met een externe timer of een aparte afstandsbediening.





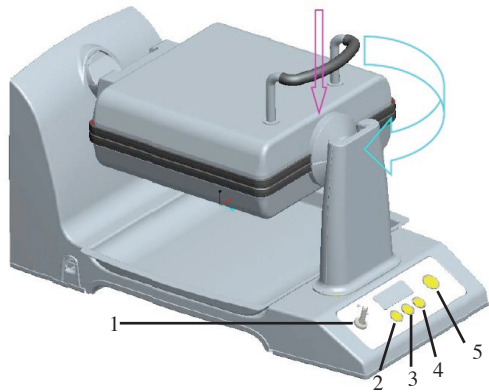
Het toestel kan warm worden tijdens het gebruik. Houd het elektrisch snoer weg van hete onderdelen en dek het toestel niet af.

- De te gebruiken stroomvoorziening moet 220-240V 50/60Hz zijn.
- Verwijder de stekker uit het stopcontact als u het toestel niet gebruikt. Laat het toestel altijd eerst afkoelen voor dat u het toestel schoonmaakt of verplaatst.
- Gebruik dit toestel alleen zoals beschreven in de handleiding. Ander gebruik is niet toegestaan en kan leiden tot brand of elektrocutie.
- Dompel het toestel of het snoer nooit onder in water of een andere vloeistof. Besprenkel het toestel niet met water of een andere vloeistof.
- Plaats het toestel of het snoer niet in de buurt van een warmte bron, een open vlam of een kookfornuis.
- Gebruik het toestel altijd op een vlakke stabiele ondergrond.
- Om verbranding en verwondingen te voorkomen: verplaats het toestel niet of raak de behuizing niet aan wanneer het toestel in gebruik is.
- Dek het toestel nooit af wanneer het in gebruik is. Houd ontvlambare materialen minstens 1,5 m verwijderd van het toestel.
- Dit toestel is alleen voor gebruik binnenshuis.
- Houd het toestel altijd uit de buurt van explosieve, licht ontvlambare of chemische stoffen.

- Trek nooit aan het elektrisch snoer. Neem de stekker vast om de deze te verwijderen uit het stopcontact.
- Gebruik geen verlengsnoer om oververhitting en het risico op brand te vermijden.
- Wees voorzichtig wanneer u het toestel gebruikt en warm het toestel niet op op een andere warmtebron.

## FUNCTIETOETSEN

1. Aan- uitschakelaar (ON-OFF)
2. De krokanttoets. (CRISP)  
Met de krokanttoets regelt u de knapperigheid van de wafel. Druk de toets in en het indicatorlichtje van de toets zelf gaat branden. Door nogmaals op de toets te drukken gaat u terug naar normale modus. Deze toets dient u te gebruiken na de voorverwarmingsfase en voordat u begint te bakken.
3. Tijdtoets. (TIME)  
Handmatig aanpassen van de baktijd van minimaal 1 tot maximaal 4 minuten met 30 seconden interval. De standaard baktijd begint bij 2:00. Deze toets dient u te gebruiken na de voorverwarmingsfase en voordat u begint te bakken.
4. Stoptoets. (STOP) Hiermee kunt u het bakproces handmatig onderbreken.
5. Starttoets. (START) Start de baktijd. Deze gebruikt u na het voorverwarmen en het eventueel handmatig instellen van de baktijd.



## GEBRUIKSAANWIJZING

Nadat u het toestel heeft aangesloten en de schakelaar op ‘Aan’ (ON) heeft gezet, zal het display oplichten en “2:00” aangeven. Dit is de vooringestelde baktijd. Als de bakplaat zich niet in de juiste positie bevindt, zal het toestel dit nu zelf corrigeren voordat de bakplaat verwarmd zal worden.

Op het einde van de voorverwarmfase, als de bakplaat de juiste temperatuur heeft bereikt, zal het KLAAR-lichtje (READY) branden en hoort u viermaal een akoestisch

signaal.

Tijdens de voorverwarmingsfase zullen de toetsen niet reageren, enkel de aan/uitschakelaar (ON/OFF).

### **Normale modus**

Zet de schakelaar op Aan (ON). Na de voorverwarmperiode ziet u de Tijd-indicatie (TIME) oplichten op het display. De Krokant-optie (CRISP) is niet geselecteerd. De tijd wordt aangeduid in de volgende cyclus: 2:00 – 2:30 – 3:00 – 4:00 – 1:00 – 1:30.

Gebruikt u de vooraf ingestelde baktijd van 2 minuten of heeft u de gewenste tijd ingegeven, druk dan vervolgens op Start (START). Na 10 seconden zal het toestel de bakplaten roteren en beginnen te bakken. De door u ingestelde tijd zal intussen op het display teruglopen naar 0:00. Na afloop van de baktijd hoort u viermaal een akoestisch signaal en op het display ziet u de laatst ingestelde baktijd. Het Klaar-lichtje (Ready) brandt nu.

### **Krokante modus (CRISP)**

Wilt u wafels bakken die nog knapperiger en krokanter zijn, druk dan na de voorverwarmingsfase op de Krokant-toets (CRISP) en het indicatorlichtje van de toets zelf gaat branden.

Gebruikt u de vooraf ingestelde baktijd van 2 minuten of heeft u de gewenste tijd ingegeven, druk dan vervolgens op Start (START). Na 10 seconden zal het toestel de bakplaten roteren en beginnen te bakken. De door u ingestelde tijd zal intussen op het display teruglopen naar 0:00. Na afloop van de baktijd hoort u viermaal een akoestisch signaal en op het display ziet u de laatst ingestelde baktijd. Het Klaar-lichtje (Ready) brandt nu.

### **De Stoptoets (STOP)**

Tijdens de baktijd kunt u het proces eventueel handmatig onderbreken door op Stop te drukken. Hierna kunt u de baktijd aanpassen door op de Tijdtoets (TIME) te drukken, een andere tijd in te geven en vervolgens op Start te drukken om het bakproces te hervatten.

### **Standby**

Indien u gedurende ± 45 minuten geen toets indrukt, gaat het toestel in stand-by. De temperatuur van de bakplaten zal zakken, het display geeft de laatst ingestelde tijd aan. Het volstaat een willekeurige toets in te drukken om de voorverwarmfase te activeren. U zult éénmaal het akoestisch signaal horen.

## **FOUTMELDINGEN**

U ziet “OP” op het display: Er is een onderbreking in de bedrading.

U ziet “CL” op het display: Er is een kortsluiting.

Zet in beide gevallen het toestel uit, trek de stekker uit het stopcontact en laat uw toestel door de fabrikant, zijn dienst naverkoop of een gelijkaardig gekwalificeerd persoon nakijken, om ongelukken te voorkomen.

### **De bakplaten roteren niet**

Als u het wafelijzer na het voorverwarmen met deeg vult, dat in korte tijd te veel uitzet of als u snelrijzende bloem of gist gebruikt, kan het voorkomen dat de bovenste bakplaat iets naar boven komt. Na 10 seconden baktijd zal het toestel proberen de bakplaten te roteren. Omdat de bovenste bakplaat niet goed afsluit, zal de as niet kunnen draaien.

Het volstaat de bovenste bakplaat met behulp van het geïsoleerde handvat lichtjes naar beneden te drukken om zo de bakplaten te sluiten, zodat het toestel de bakplaten kan roteren. Raak enkel het geïsoleerde handvat aan en niet de bakplaten zelf, die erg warm kunnen zijn.

### **Akoestisch signaal**

Mocht u dit na 1 minuut niet gedaan hebben, schakelt het toestel automatisch de motor uit en hoort u viermaal een akoestisch signaal. Druk de bovenste bakplaat zoals boven beschreven met het geïsoleerde handvat naar beneden tot de bakplaten gesloten zijn en druk daarna op Start om het bakproces opnieuw te starten.

---

## PRÉCAUTIONS

Cet appareil peut être utilisé par des enfants âgés d'au moins 8 ans et par des personnes ayant des capacités physiques, sensorielles ou mentales réduites ou dénuées d'expérience ou de connaissance, s'ils (si elles) sont correctement surveillé(e)s ou si des instructions relatives à l'utilisation de l'appareil en toute sécurité leur ont été données et si les risques encourus ont été appréhendés.

Veillez à ce que les enfants ne puissent pas jouer avec l'appareil. L'entretien et le nettoyage de l'appareil ne peuvent pas s'effectuer par des enfants, à moins qu'ils aient plus de 8 ans et qu'ils soient sous surveillance. Gardez l'appareil et le cordon électrique hors de la portée d'enfants de moins de 8 ans.

Cet appareil est destiné à un usage domestique ou à d'autres usages comme:

- Dans la cuisine du personnel dans des magasins, des bureaux ou d'autres lieux mis en rapport avec l'environnement de travail.
- Dans les fermes.
- Dans les chambres d'hôtels, de motels et d'autres lieux avec un caractère résidentiel.
- Dans les chambres d'hôtes ou similaires.

Attention: l'appareil ne peut pas être utilisé avec une minuterie externe ou une commande à distance séparée.



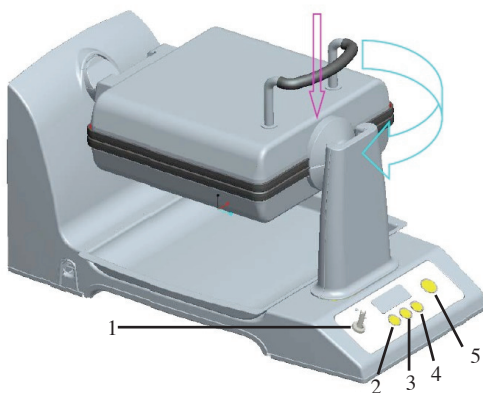
L'appareil peut chauffer pendant l'utilisation. Tenez le cordon électrique à distance de parties chaudes et ne couvrez pas l'appareil.

- L'alimentation électrique à utiliser doit être de 220-240V 50/60Hz.
- Retirez la fiche hors de la prise de courant lorsque vous n'utilisez pas l'appareil. Laissez d'abord toujours l'appareil se refroidir avant de nettoyer ou de déplacer l'appareil.
- N'utilisez cet appareil que conformément à ce mode d'emploi. Toute autre utilisation n'est pas autorisée et peut conduire à l'incendie ou à l'électrocution.
- N'immergez jamais l'appareil ou le cordon dans l'eau ou dans un autre liquide. N'aspergez pas l'appareil avec de l'eau ou tout autre liquide.
- Ne placez pas l'appareil ou le cordon à proximité d'une source de chaleur, une flamme nue ou un four.
- Utilisez toujours l'appareil sur un sol plat et stable.
- Ne déplacez pas l'appareil ou ne touchez pas le boîtier, lorsque l'appareil est en service, surtout pas les ouvertures d'aération. Afin d'éviter toute brûlure et toute blessure.
- Ne recouvrez jamais l'appareil lorsqu'il est en service. Gardez les matières inflammables au moins à 1,5 m de distance de l'appareil.
- Cet appareil est uniquement destiné à une utilisation à l'intérieur.

- Gardez toujours l'appareil à l'écart de substances explosives, légèrement inflammables ou chimiques.
- Ne tirez jamais au cordon électrique. Prenez fixement la fiche pour la retirer de la prise de courant.
- N'utilisez aucun cordon de rallonge pour éviter toute surchauffe et tout risque d'incendie.
- Soyez prudent lorsque vous utilisez l'appareil et ne chauffez pas l'appareil sur une autre source de chaleur.

## BOUTONS DE FONCTION

1. Interrupteur Marche/Arrêt (ON-OFF)
2. Bouton de réglage de la finition. (CRISP) En utilisant ce bouton, vous réglez la finition de la gaufre (croustillant). Appuyez sur le bouton et la lampe témoin du bouton s'allumera. Appuyez de nouveau sur ce bouton pour retourner en mode normal. Ce bouton est à utiliser après la phase de préchauffage et avant que vous commenciez à cuire.
3. Bouton Temps. (TIME) En utilisant ce bouton, vous pouvez adapter manuellement le temps de cuisson d'au minimum 1 jusqu'à au maximum 4 minutes avec un intervalle de 30 secondes. Le temps de cuisson standard commence à 2:00. Ce bouton est à utiliser après la phase de préchauffage et avant que vous commenciez à cuire.
4. Bouton Arrêt. (STOP) Ce bouton sert à interrompre le processus de cuisson manuellement.
5. Bouton Démarrage. (START) En appuyant sur ce bouton, vous démarrez le temps de cuisson. Ce bouton est à utiliser après le préchauffage et l'adaptation manuelle éventuelle du temps de cuisson.



## MANUEL D'UTILISATION

Après que vous avez branché l'appareil sur le réseau et vous l'avez mis en marche en mettant l'interrupteur Marche/Arrêt sur Marche (ON), l'écran s'allumera et indiquera '2:00', ce qui est le temps de cuisson préprogrammé. Si la plaque de cuisson ne se trouve pas dans la position correcte, l'appareil le corrigera lui-même avant de commencer à chauffer la plaque de cuisson.

A la fin de la phase de préchauffage, quand la plaque de cuisson a atteint la température correcte, la lampe témoin READY s'allumera et vous entendrez quatre fois un signal sonore. Pendant la phase de préchauffage, il n'est pas possible d'utiliser les boutons de fonction, sauf l'interrupteur Marche/Arrêt (ON/OFF).

### Mode normal

Mettez l'interrupteur Marche/Arrêt sur Marche (ON). Après la période de préchauffage, l'indication du temps (TIME) s'allumera sur l'écran. Le mode croustillant (CRISP) n'a pas été sélectionné.

Le temps est indiqué dans le cycle suivant: 2:00 – 2:30 – 3:00 – 4:00 – 1:00 – 1:30. Appuyez sur le bouton Démarrage (START), après avoir décidé d'utiliser le temps de cuisson préprogrammé de 2 minutes ou après avoir sélectionné le temps de cuisson souhaité. Après 10 secondes, l'appareil tournera les plaques de cuisson et commencera à cuire. Entre-temps vous verrez sur l'écran que le temps de cuisson que vous avez sélectionné, se diminuera vers 0 :00. Le temps de cuisson s'étant écoulé, vous entendrez quatre fois un signal sonore et vous verrez sur l'écran le temps de cuisson qui a été sélectionné la dernière fois. La lampe témoin READY est maintenant allumée.

### Mode croustillant (CRISP)

Si vous voulez cuire des gaufres qui sont encore plus croustillantes et plus croquantes, vous sélectionnez après la phase de préchauffage le mode croustillant, en appuyant sur le bouton CRISP. La lampe témoin du bouton s'allumera.

Appuyez sur le bouton Démarrage (START), après avoir décidé d'utiliser le temps de cuisson préprogrammé de 2 minutes ou après avoir sélectionné le temps de cuisson souhaité. Après 10 secondes, l'appareil tournera les plaques de cuisson et commencera à cuire. Entre-temps vous verrez sur l'écran que le temps de cuisson que vous avez sélectionné, se diminuera vers 0 :00. Le temps de cuisson s'étant écoulé, vous entendrez quatre fois un signal sonore et vous verrez sur l'écran le temps de cuisson qui a été sélectionné la dernière fois. La lampe témoin READY est maintenant allumée.



## **Bouton Arrêt (STOP)**

Pendant que l'appareil est en train de cuire, vous pouvez éventuellement interrompre le processus manuellement, en appuyant sur STOP. Ensuite, vous pouvez adapter le temps de cuisson, en appuyant sur le bouton Temps (TIME), en sélectionnant un autre temps de cuisson et en appuyant ensuite sur START pour reprendre le processus de cuisson.

## **Mode d'attente (STANDBY)**

Si vous n'appuyez pas sur un bouton pendant environ 45 minutes, l'appareil passera en mode d'attente. La température des plaques de cuisson baissera et l'écran indiquera le temps de cuisson qui a été sélectionné la dernière fois. Il suffit d'appuyer sur un bouton arbitraire pour activer la phase de préchauffage. Vous entendrez une fois le signal sonore.

## **MESSAGES D'ERREUR**

Vous voyez "OP" sur l'écran: Il y a une coupure dans le câblage.

Vous voyez "CL" sur l'écran: Il y a un court-circuit.

Débranchez l'appareil en cas d'un message d'erreur comme mentionné ci-dessus, retirez la fiche de la prise de courant et adressez-vous au fabricant, à son service après-vente ou à une personne similaire qualifié pour faire examiner l'appareil afin d'éviter le risque d'accidents.

## **Les plaques de cuisson ne tournent pas**

Si, après le préchauffage, vous remplissez le gaufrier de pâte, mais la pâte se dilate trop dans une courte période, ou si vous utilisez de la levure ou de la farine qui fait lever vite la pâte, il est possible que la plaque de cuisson supérieure monte un peu. Après 10 secondes de temps de cuisson, l'appareil essaiera de tourner les plaques de cuisson. Comme la plaque de cuisson supérieure ne ferme pas bien, l'axe ne pourra pas tourner.

Il suffit alors de presser légèrement la plaque de cuisson supérieure vers le bas à l'aide de la poignée isolée pour fermer les plaques de cuisson, de sorte que le gaufrier peut tourner les plaques de cuisson. Ne touchez que la poignée isolée et pas les plaques de cuisson, vu que celles-ci peuvent être très chaudes.

## Signal sonore

Après une minute, au cas où vous ne l'auriez pas encore fait, le moteur de l'appareil s'arrêtera automatiquement et vous entendrez quatre fois un signal sonore. Pressez la plaque de cuisson supérieure à l'aide de la poignée isolée vers le bas, comme décrit ci-dessus, jusqu'à ce que les plaques de cuisson soient fermées et appuyez ensuite sur START pour recommencer le processus de cuisson.

## **SICHERHEITSAUWEISUNGEN**

Dieses Gerat darf von Kindern ab 8 Jahren oder alter gebraucht werden. Ebenso durfen Personen mit korperlicher bzw. leichter geistiger Behinderung sowie Personen mit eingeschrankter Erfahrung das Gerat betatigen. Dies unter der Voraussetzung, dass diese Personen ausreichende Anweisungen sowohl zum Gebrauch des Gerates, als auch zu den hiermit verbundenen Gefahren erhalten haben.

Kinder durfen nicht mit dem Gerat spielen. Die Pflege und Wartung des Gerates darf nicht von Kindern ausgefuhrt werden, es sei denn, dass dies unter Aufsicht passiert und es sich um Kinder handelt, die alter als 8 Jahre sind und im Voraus ausreichend uber den Gebrauch/die Wartung informiert worden sind. Sorgen Sie dafur, dass sich das Gerat nicht in Anwesenheit von Kindern unter 8 Jahren befindet.

Dieses Gerat eignet sich zum Gebrauch im Haushalt oder ahnlichen Umgebungen, wie z.B.:

- Kuchenzeile fur Personal in Geschaften, Buros oder anderen professionellen Umgebungen
- Bauernhofe
- Hotel-/Motel-/Gastezimmer u.a.

**Achtung:** das Gerat darf nicht mit einer externen Zeitschaltuhr oder Fernbedienung gebraucht werden.



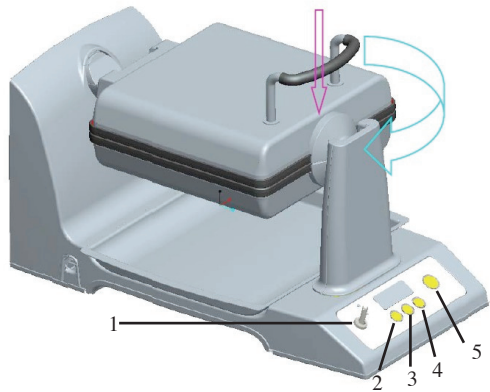
Das Gerät kann während des Gebrauchs warm werden. Das elektrische Kabel von heißen Teilen entfernt halten und das Gerät nicht abdecken.

- Die zu verwendende Stromversorgung ist 220-240V 50/60Hz.
- Wird das Gerät nicht verwendet, den Stecker aus der Steckdose ziehen. Das Gerät immer zuerst abkühlen lassen, bevor Sie das Gerät reinigen oder umstellen.
- Dieses Gerät nur wie in der Anleitung beschrieben verwenden. Andere Verwendungszwecke sind nicht gestattet und könnten zu Brand oder Elektroschock führen.
- Das Gerät niemals in Wasser oder eine andere Flüssigkeit tauchen. - Das Gerät niemals mit Wasser oder einer anderen Flüssigkeit bespritzen.
- Das Gerät oder das Kabel nicht in die Nähe einer Wärmequelle, einer offenen Flamme oder eines Herdes stellen resp. legen.
- Das Gerät immer auf einem flachen, stabilen Untergrund verwenden.
- Ist das Gerät in Betrieb, sollte es nicht umgestellt oder berührt werden; vor allem die Luftöffnungen, um Verbrennungen oder Verletzungen zu verhindern.
- Das Gerät niemals abdecken, wenn es in Betrieb ist. Alle entflammbaren Materiale mindestens 1,5 m vom Gerät entfernt halten.
- Dieses Gerät ist nur für Verwendung im Hause geeignet.

- Das Gerät immer entfernt von explosiven, leicht entflammaren oder chemischen Stoffen halten.
- Niemals am elektrischen Kabel ziehen. Den Stecker festhalten, um diesen aus der Steckdose zu entfernen. Keine Verlängerungsschnur verwenden, um Überhitzung und das Risiko eines Brandes zu vermeiden.
- Seien Sie vorsichtig, wenn Sie das Gerät verwenden und wärmen Sie das Gerät nicht an einer anderen Wärmequelle auf.

## FUNKTIONSTASTEN

1. EIN-/AUS-Schalter (ON-OFF)
2. Die Krokanttaste. (CRISP) Mit der Krokanttaste bestimmen Sie die Knusprigkeit der Waffel. Drücken Sie die Taste und das Anzeigelämpchen der Taste selbst leuchtet. Durch nochmaliges Drücken der Taste kehren Sie zum normalen Modus zurück. Diese Taste müssen Sie nach der Aufheizphase und vor dem Backen verwenden.
3. Zeittaste. (TIME) Einstellung der Backzeit per Hand von mindestens 1 bis maximal 4 Minuten mit 30-Sekunden-Intervall. Die Standard-Backzeit beginnt bei 2:00. Diese Taste müssen Sie nach der Aufheizphase und vor dem Backen verwenden.
4. Stoptaste. (STOP) Mit dieser Taste können Sie den Backvorgang per Hand unterbrechen.
5. Starttaste. (START) Start der Backzeit. Diese Taste verwenden Sie nach der Aufheizphase und der eventuellen Einstellung der Backzeit per Hand.



---

## **GEBRAUCHSANWEISUNG**

Nachdem Sie das Gerät angeschlossen und den Schalter auf 'Ein' (ON) gestellt haben, leuchtet das Display auf und zeigt "2:00" an. Dies ist die voreingestellte Backzeit. Wenn die Backplatte sich nicht in der richtigen Position befindet, korrigiert das Gerät dies selbst, bevor die Backplatte erhitzt wird.

Am Ende der Aufheizphase, wenn die Backplatte die richtige Temperatur erreicht hat, leuchtet die FERTIG-Lampe (READY) und hören Sie viermal ein akustisches Signal. Während der Aufheizphase reagieren die Tasten nicht, nur der EIN-/AUS-Schalter (ON/OFF).

### **Normaler Modus**

Stellen Sie den Schalter auf Ein (ON). Nach der Aufheizphase sehen Sie die Zeiteinstellung (TIME) auf dem Display aufleuchten. Die Krokant-Einstellung (CRISP) ist nicht gewählt.

Die Zeit wird in folgendem Zyklus angezeigt: 2:00 – 2:30 – 3:00 – 4:00 – 1:00 – 1:30. Wenn Sie die vorab eingestellte Backzeit von 2 Minuten verwenden oder die gewünschte Zeit eingestellt haben, dann drücken Sie auf Start (START). Nach 10 Sekunden rotiert das Gerät die Backplatten und startet den Backvorgang. Die von Ihnen eingestellte Zeit läuft in der Zwischenzeit auf dem Display auf 0:00 zurück. Nach Ablauf der Backzeit hören Sie viermal ein akustisches Signal und auf dem Display sehen Sie die zuletzt eingestellte Backzeit. Die Fertig-Lampe (Ready) leuchtet jetzt.

### **Krokanter Modus (CRISP)**

Möchten Sie Waffeln backen, die noch knuspriger und krokanter sind, dann drücken Sie nach der Aufheizphase die Krokant-Taste (CRISP). Das Anzeigelämpchen der Taste selbst leuchtet.

Wenn Sie die vorab eingestellte Backzeit von 2 Minuten verwenden oder die gewünschte Zeit eingestellt haben, dann drücken Sie auf Start (START). Nach 10 Sekunden rotiert das Gerät die Backplatten und startet den Backvorgang. Die von Ihnen eingestellte Zeit läuft in der Zwischenzeit auf dem Display auf 0:00 zurück. Nach Ablauf der Backzeit hören Sie viermal ein akustisches Signal und auf dem Display sehen Sie die zuletzt eingestellte Backzeit. Die Fertig-Lampe (Ready) leuchtet jetzt.

## Die Stoptaste (STOP)

Während der Backzeit haben Sie die Möglichkeit, den Vorgang per Hand zu unterbrechen, indem Sie die Stoptaste drücken. Anschließend können Sie die Backzeit ändern, indem Sie die Zeittaste (TIME) drücken, eine andere Zeit eingeben und anschließend auf Start drücken, um den Backvorgang fortzusetzen.

## Standby

Wenn Sie  $\pm 45$  Minuten lang keine Taste drücken, schaltet sich das Gerät auf Standby. Die Temperatur der Backplatte wird abgesenkt, das Display zeigt die zuletzt eingestellte Zeit an. Es genügt, eine willkürliche Taste zu drücken, um die Aufheizphase zu aktivieren. Sie hören das akustische Signal einmal.

## FEHLERMELDUNGEN

Auf dem Display erscheint die Anzeige "OP": Es liegt ein Verkabelungsfehler vor.  
Auf dem Display erscheint die Anzeige "CL": Es liegt ein Kurzschluss vor.  
Schalten Sie in beiden Fällen das Gerät ab, ziehen Sie den Stecker aus der Steckdose und geben Sie Ihr Gerät beim Hersteller, seinem Kundendienst oder einer gleich qualifizierten Person zur Inspektion, um Unfälle zu verhindern.

## Die Backplatten drehen sich nicht

Wenn Sie nach der Aufheizphase in das Waffeleisen Teig einfüllen, der in kurzer Zeit zu stark aufgeht oder wenn Sie Backpulver oder Hefe verwenden, kann es passieren, dass die obere Backplatte sich etwas nach oben verschiebt. Nach 10 Sekunden Backzeit versucht das Gerät, die Backplatten zu rotieren. Weil die obere Backplatte nicht gut aufliegt, kann sich die Achse in diesem Fall nicht drehen.  
Es genügt, die obere Backplatte mithilfe des isolierten Handgriffes leicht nach unten zu drücken, sodass die Backplatten aufeinander aufliegen und das Gerät die Backplatten rotieren kann. Berühren Sie nur den isolierten Handgriff und nicht die Backplatten selbst, da diese sehr heiß sein können.

## Akustisches Signal

Sollten Sie dies nach 1 Minute nicht getan haben, schaltet das Gerät automatisch den Motor aus und hören Sie viermal ein akustisches Signal. Drücken Sie die obere Backplatte wie oben beschrieben mit dem isolierten Handgriff nach unten, bis die Backplatten aufeinander aufliegen und drücken Sie anschließend auf Start, um den Backvorgang erneut zu starten.

## **SAFETY INSTRUCTIONS**

This appliance may be used by children from the age of 8 and up, and also by persons with a physical or sensorly limitation, as well as mentally limited persons or persons with a lack of experience and knowledge. But only on the condition that these persons have received the necessary instructions on how to use this appliance in a safe way and know the dangers that can occur by using this appliance.

Children cannot be allowed to play with the appliance. Maintenance and cleaning of the appliance may not be done by children, unless they are older than 8 years old and are under supervision. Keep the appliance out of reach of children younger than 8 years old.

This appliance is suitable to be used in a household environment and in similar surroundings such as:

- Kitchen for personnel of shops, offices or other similar professional surroundings
- Farms
- Hotel or motel rooms and other surroundings with a residential character
- Guest rooms or similar

Attention: This appliance cannot be used with an external timer or a separate remote control.





The appliance can become hot during use. Keep the power cord away from hot parts and don't cover the appliance.

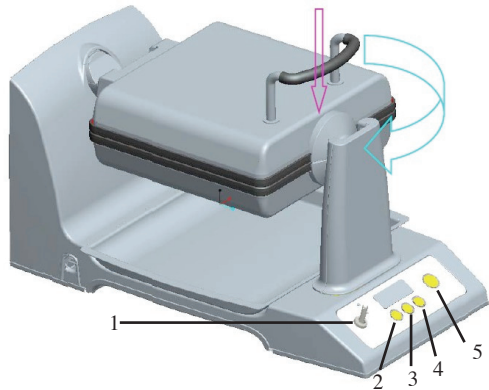
- Please be sure your electricity supply is 220-240V~ 50/60Hz.
- Unplug the appliance from the outlet when not in use. Make sure the appliance cools down before assembling, disassembling, moving or cleaning any part of the appliance.
- Always unplug the power from the house mains. Before disconnect the power cord from the unit.
- Use this unit only as described in this manual. Other uses are not recommended and may cause fire or electric shock.
- Do not immerse unit, plug or cord in water, or splash with liquids.
- Do not place the unit or any parts near an open flame, or any heating/cooking appliances.
- Close supervision is necessary when the appliance is used by or near children.
- Always use on a dry flat surface to avoid overturning.
- When in use, do not move and touch the surfaces, to avoid burns and injury.
- When in use, do not cover the appliance. Keep combustible materials, at least 1.5m from the appliance.
- Indoor household use only.
- Always keep it away from flammable, explosive,

chemicals or water vapor-laden air.

- Never drag the cord. To unplug, grasp the plug only.
- Do not use extension cords to avoid overheating and risk of fire.
- Handle the unit with care and. Do not put/heat it on other stoves.

## FUNCTION BUTTONS

1. On & off switch. (ON-OFF)
2. The crispy button. (CRISP)  
With the crispy button you can adjust the amount of crispiness of the wafer. Press the button in and the button's indicator light will automatically light up. By pressing the button once again the function will be reset to the normal mode. This button is for use after the preheating phase and before you begin baking.
3. Time switch. (TIME) Adjust baking time manually, from minimum 1 to maximum 4 minutes with a 30 second interval. The standard baking time begins at 2:00. This button is for use after the preheating phase and before you begin baking.
4. Stop button. (STOP) Use this to stop the baking process manually.
5. Starting button. (START) Start the baking time. This is to be used after preheating or any possible manual adjustment of the baking time.



## INSTRUCTIONS FOR USE

After you have connected the appliance and turned the switch 'ON', the display will light up, showing "2:00". This is the pre-set baking time. If the baking tray is not placed in the correct position the appliance will correct this automatically before the baking tray is heated.

At the end of the preheating phase, if the baking tray has reached the correct temperature, the 'READY' light will go on and you will hear an acoustic signal 4-times.

Only the ON/OFF button will work during the preheating phase.

### **Normal Mode**

Switch the appliance 'ON'. After the preheating phase you will see the time indicator (TIME) light up on the display. The Crispy option (CRISP) is not selected.

The time is indicated according to the following cycle: 2:00 – 2:30 – 3:00 – 4:00 – 1:00 – 1:30.

If you use the pre-set baking time of 2 minutes or have set the desired time length, press on (START). After 10 seconds the baking tray will start to rotate and baking will begin. Meanwhile the time you set will run back to 0:00. After baking time has finished you will hear an acoustic signal and see the previous baking time settings on the display. The (Ready) light will switch on.

### **Crispy Mode (CRISP)**

If you want to bake your wafers so that they are more crunchy and crispy, press on the [CRISP] button after the preheating phase and the button's indicator light will automatically switch on.

If you use the pre-set baking time of 2 minutes or have set the desired time length manually, press on (START). After 10 seconds the baking tray will start to rotate and baking will begin. Meanwhile the time you set will run back to 0:00. After baking time has finished you will hear an acoustic signal 4-times and see the previous baking time settings on the display. The (Ready) light will switch on.

### **The Stop Button (STOP)**

During the baking time you can interrupt the process by pressing on STOP. After this you can adjust the baking time by pressing on the timer button (TIME), setting a different time and then pressing on START to continue the baking process.

### **Standby**

If none of the buttons are used during  $\pm$  45 minutes, the appliance will go into standby. The temperature of the baking trays will fall; the display will show the last time setting used. Pressing on any button will be enough to activate the preheating phase. You will hear the acoustic signal 1-time.

**ERROR MESSAGES**

If you see “FINISHED” on the display: There is a break in the wiring.

If you see “SC” on the display: There is a short circuit.

In both cases switch the appliance off and remove the plug from the socket. Allow onkly the manufacturer, its after sales service point personnel or an equally qualified person to inspect the appliance in order to prevent accidents.

**The baking trays do not rotate**

If you fill the wafer iron after preheating and it expands too quickly or if you use self-raising flour or yeast, the baking tray may turn slightly upwards. After 10 seconds baking time the appliance will try to rotate the baking tray. As a result of the top baking tray not closing properly, the axle will not be able to turn.

Pressing the baking tray down lightly by holding the insulated handles to close the baking trays so that the appliance can rotate the baking trays is sufficient. Touch only the insulated handles and not the baking trays, they can become very hot.

**Acoustic Signal**

If you have not done this within 1 minute, the appliance switches the motor off automatically and you will hear the acoustic signal 4-times. Press the top baking tray as described above by holding the insulated handles and pressing downwards until the baking trays are closed and then press on START to begin the baking process again.

## DŮLEŽITÉ

Přečtěte si pečlivě tento návod k použití a uschovejte si jej pro pozdější nahlédnutí a radu.

Tento přístroj byl vyroben pouze pro využití v domácnosti a smí být používán výhradně podle pokynů uvedených níže.

Tento přístroj nesmí být samostatně obsluhován osobami s mentální nebo motorickou poruchou a také lidmi bez základních zkušeností pro obsluhu. Obsluhu je nutno řádně proškolit, seznámit ji s možnými riziky nebo nechat pracovat pod dozorem. Zvláště dětem není dovoleno si s přístrojem hrát nebo jej samostatně obsluhovat. Údržbu a čištění přístroje nesmí provádět děti mladší 8 let.

Přístroj nesmí být používán po extrémně dlouhou dobu jako profesionální přístroje. Je určen zvláště do kuchyněk pracovních kolektivů, kanceláří, hotelových pokojů nebo podobných zařízení pro nárazové použití. Pozor: Tento přístroj je zakázáno používat s externím časovačem nebo jiným dálkovým ovládním.



Přístroj může být během používání horký. Dbejte na to, aby se přívodní kabel nedotýkal jeho horkých částí a přístroj ničím nepřikrývejte.

## BEZPEČNOSTNÍ POKYNY

---

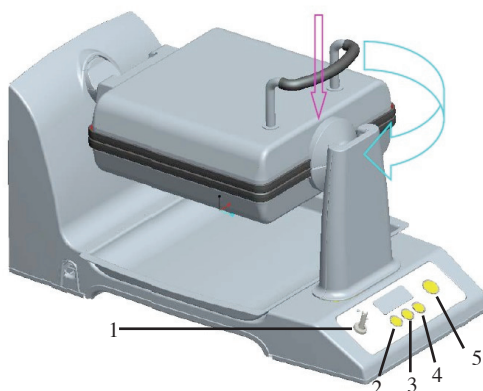
- Před použitím přístroje si důkladně přečtěte návod k obsluze.
- Dodržujte hodnotu napájení 220-240V, 50-60 Hz
- Nedotýkejte se horkých povrchových ploch, ale použijte rukojeti a tlačítka
- Přístroj, kabel ani zástrčku neponořujte do vody nebo jiných tekutin.
- Dbejte na to, aby v blízkosti dětí a postižených osob pracoval přístroj jen pod dozorem dospělých. Po ukončení přípravy jídla ( nebo k čištění) vytáhněte vždy zástrčku ze zásuvky.
- Přístroj nikdy nepoužívejte, je-li zástrčka poškozená, kabel defektní nebo spadne-li přístroj na zem.
- Přístroj provozujte pouze uvnitř domu, nikdy ne venku.
- Přístroj se nesmí stavět na nebo vedle zdrojů tepla, volného plamene a vznětlivých či explosivních materiálů.
- Je třeba, aby se vzduch mohl volně pohybovat kolem nahřívacích ploch. Nepokládejte na plochu žádné předměty.
- Zbytky jídla se smí z přístroje odstranit, jen je-li zástrčka vytažená.
- Tento přístroj je vyvinut pouze pro domácí potřeby a proto smí být využíván jen pro tyto účely.
- Kabel spotřebiče je docela krátký, aby se předešlo úrazům. Je třeba dávat pozor při používání

prodlužovacího kabelu.

- Příklad nesmí být provozován po extrémně dlouho dobu, je určen do kuchyňek pracovních kolektivů , penzionů apod.
- Nikdy nepoužívejte vidličku nebo jiný ostrý kovový předmět, chcete-li vytáhnout zbytky pokrmu - Pozor nebezpečí ohrožení života!

## POPIS

1. Hlavní vypínač
2. Tlačítko pro křehké vafle
3. Časovač
4. Tlačítko stop
5. Tlačítko start



## POUŽITÍ TLAČÍTEK

Hlavní vypínačem se přístroj zapne do pohotovostní pozice a nahřejí se plotny. Tlačítko č.2 použijte, pokud chcete mít vafle obzvláště křupavé. Pokud je funkce zapnuta, svítí kontrolka, opětovným stlačením zhasne a přístroj se přepne do normálního režimu. Funkci je možno zapnout před vlastním pečením po předeřtání. Časovačem je možno nastavit po 30s krocích čas pečení od 1 do 4 minut. Doporučený čas je kolem 2 min. Tlačítkem stop můžete proces manuálně vypnout a tlačítkem start zapnout funkci pečení.

## PŘEDEHŘÁTÍ

- Zjistěte, jestli výhřevné desky jsou čisté a popřípadě je vyčistěte vlhkým hadrem.
- Při prvním použití je namažte nejlépe olejem, máslem nebo margarinem.
- Dejte zástrčku do zásuvky a zapněte hlavní vypínač. Rozsvítí se kontrolka, na displeji se objeví přednastavený čas pečení 2:00 a přístroj se začíná ihned nahřívat.
- Po dosažení správné teploty se rozsvítí kontrolka „ready“ a ozve se 4x akustický signál

## **Normální provoz**

Po nahlátí nalijte těsto, zavřete víko a můžete navolit čas pečení, zmačkněte tlačítko start. Po 10s se desky otočí a na displeji se odečítá čas pečení. Po uplynutí navolené doby se pečení vypne, ozve se signál a rozsvítí „ready“ Přístroj je připraven na další pečení.

## **Extra křupavé nastavení**

Před zmačknutím tlačítka start použijte tlačítko 2. Rozsvítí se kontrolka a po startu začne přístroj pracovat v daném nastavení.

## **STOP**

Použitím tohoto tlačítka přerušíte kdykoliv pečení.

## **Pohotovostní režim**

Pokud nezmačknete žádné tlačítko během 45 min, přepne se přístroj do pohotovostního režimu a desky se ochladí. Zmačknutím jakéhokoliv tlačítka se opět nahřejí a ozve se akustický signál.

## **HLÁŠENÍ PORUCH NA DISPLEJI**

OP nebo FINISHED = pravděpodobné porušení kabelu

CL nebo SC = elektrický zkrat v přístroji

V obou případech vypněte hlavní vypínač, vytáhněte zástrčku a předejte přístroj do kvalifikované opravy nebo zpět prodejci.

## **Pokyny k údržbě**

Tento přístroj vyžaduje jen velmi malé nároky na údržbu. Někdy se však může stát, že se pečící desky neotočí a nezačne proces pečení. Přístroj se vypne po 1 min, a ozve se akustický signál. Příčina může být ve větším vykynutím těsta a nadzvednutím horního víka před začátkem rotace. Stačí víko domáčkknout a vše je v pořádku. Pro domáčkknutí používejte vždy jen izolovanou rukojeť. Pak znovu zapněte pečení tlačítkem start.

## **Čištění**

**NIKDY NEPONOŘOVAT DO TEKUTINY, PŘED ČIŠTĚNÍM ODPOJIT OD ZDROJE PROUDU A NECHAT VYCHLADIT.** Nepoužívejte žádné drátěnky nebo drsné prostředky.

Čištění vnitřní strany:

Výhřevné desky čistíte absorbuující papírovou utěrkou nebo vlhkým hadrem. I když jsou výhřevné desky potaženy ochrannou vrstvou, mohou se na ně nalepit zbytky těsta. Snadno je odstraní, když desky natřete olejem. Nechte olej 5 – 10 minut vsáknout a zbytky setřete kouskem papírové utěrky. Pokud olej nepomůže, můžete desky umýt pomocí navlhčeného hadru a malého množství jemného čistícího prostředku.



Čištění vnější strany:  
Otřete suchým hadrem.

Tento přístroj nesmí být obsluhován osobami s mentální nebo motorickou poruchou a také lidmi bez základních zkušeností pro obsluhu. Obsluhu je nutno řádně proškolit nebo nechat pracovat pod dozorem. Zvláště dětem není dovoleno si s přístrojem hrát nebo jej samostatně obsluhovat. Waflovač nesmí být používán po extrémně dlouhou dobu jako profesionální přístroje. Je určen zvláště do kuchyněk pracovních kolektivů, kanceláří, hotelových pokojů nebo podobných zařízení pro nárazové použití.

